

令和3年度 各種大会記録

□ 大会記録 □

令和3年度

・行事日程	19
・春季大会兼関東大会予選〈1日目結果〉	20
・春季大会兼関東大会予選〈結果〉	21
・春季大会兼関東大会予選〈関東大会出場校決定戦〉	22
・関東高等学校女子バレーボール大会〈決勝トーナメント戦結果〉	23
・東京都高等学校総合体育大会兼全国高等学校総合体育大会予選兼国民体育大会予選【結果】	24
・全国高等学校総合体育大会女子バレーボール競技大会〈予選グループ戦結果〉	30
・全国高等学校総合体育大会女子バレーボール競技大会〈決勝トーナメント戦結果〉	31
・全日本高校選手権一次予選〈結果〉	32
・全日本高等学校バレーボール選手権大会東京都代表決定戦	33
・全日本バレーボール高等学校選手権大会	34
・新人選手権予選〈結果〉	35
・新人選手権大会〈1日目2日目結果〉	36
・東京都ジュニアビーチバレーボール大会	37

令和3(2021)年度 春季大会兼関東大会予選
令和3年4月25日(日)・29日(祝)

<1日目組み合わせ>

東京都高体連バレーボール女子部

<A日程 4月25日(日)>

会 場	会場競技主任	組	午前の部			組	午後の部		
			1位	2位	3位		1位	2位	3位
日 大 一	菊地	1	富 士 見	日 本 橋	東 大 和 南	31	日 大 一	恵 泉 女	※ 秋 留 台
〃	〃	2	東 海 大 高 輪 台	戸 山	滝 野 川 女	32	桜 町	日 大 二	拝 島
狛 江	佐藤	3	青 梅 総 合	東 洋 英 和	農 産	33	狛 江	成 蹊	鷺 宮
〃	櫻本	4	若 葉 総 合	光 丘	※ 聖 心 女	34	青 山 学 院	上 野	本 所
大 成	都築	5	第 一 商	日 比 谷	工 学 院 大 附	35	大 成	竹 早	三 田 国 際 学 園
〃	小川	6	駒 大 高	上 野 学 園	北 園	36	法 政 大 学 高	学 芸 大 附	※ 国 立 音 大
修 徳	松山	7	足 立 新 田	武 蔵 野 北	江 東 商	37	修 徳	富 士 森	武 蔵 野 大 高
〃	澤田	8	世 田 谷 総 合	東 洋 大 京 北	潤 徳	38	日 大 鶴 ヶ 丘	昭 和	小 平 南
葛 飾 総 合	中島	9	上 水	東 亜 学 園	小 石 川	39	田 無	八 王 子	葛 飾 総 合
〃	〃	10	北 豊 島	第 五 商	大 田 桜 台	40	目 黒	紅 葉 川	農 業
調 布 南	森川	11	保 谷	南 多 摩	東 京 電 機 大	41	調 布 南	拓 大 一	橋
〃	〃	12	葛 飾 商	目 黒 星 美	※ 国 学 院	42	鷗 友 学 園	頌 栄 女	和 洋 九 段
十 文 字	田中	13	昭 和 第 一	立 川	貞 静 学 園	43	深 川	※ 田 園 調 布 雙 葉	※ 東 洋 女
〃	〃	14	佼 成 学 園 女	晴 海 総 合	大 泉	44	東 海 大 菅 生	石 神 井	片 倉
福 生	峯岸	15	小 山 台	第 三 商	明 学 東 村 山	45	福 生	練 馬	跡 見 学 園
〃	星	16	日 体 大 桜 華	八 丈	豊 島 学 院	46	足 立	豊 南	和 光
葛 西 南	芝池	17	淑 徳	八 雲 学 園	中 央 ろ う	47	武 蔵 丘	葛 西 南	共 立 女
〃	〃	18	明 中 八 王 子	学 芸 大 附 国 際	※ 江 戸 川 女	48	南 平	小 松 川	都 市 大 等 々 力
小 平	坂本	19	野 津 田	白 鷗	立 教 女	49	小 平	桜 美 林	品 川 翔 英
〃	川村(敏)	20	大 妻 多 摩	豊 多 摩	品 川 女	50	品 川 エ ト ー ル	田 柄	※ 東 京 女 学 館
東 京 女 子 学 院	鈴木	21	八 王 子 北	瑞 穂 農 芸	※ 香 蘭 女	51	東 京 女 子 学 院	淑 徳 巢 鴨	府 中 西
〃	飯田	22	帝 京	桜 修 館	調 布 北	52	大 島	大 泉 桜	※ 玉 川 聖
杉 並 学 院	川村(卓)	23	日 大 三	桜 丘	国 士 館	53	杉 並 学 院	芦 花	順 天
〃	〃	24	向 丘	両 国	松 が 谷	54	井 草	八 王 子 東	白 百 合
桐 朋 女	吉川	25	町 田 総 合	芝 商	羽 村	55	京 華 女	桐 朋 女	東
〃	〃	26	日 野	成 瀬	三 田	56	創 価	新 宿	大 森 学 園
中 村	中村	27	足 立 東	忍 岡	※ 成 城 学 園	57	翔 陽	中 村	小 平 西
〃	〃	28	東 京 成 徳	昭 和 第 一 学 園	普 連 土	58	小 岩	聖 徳 学 園	大 東 文 化 一
清 瀬	竹内	29	武 蔵 村 山	筑 波 大 附	関 東 国 際	59	清 瀬	飛 鳥	※ 板 橋 有 徳
〃	高橋(真)	30	大 妻 中 野	中 央 大 附	山 脇 学 園	60	豊 島 岡 女 学	国 分 寺	女 子 学 院

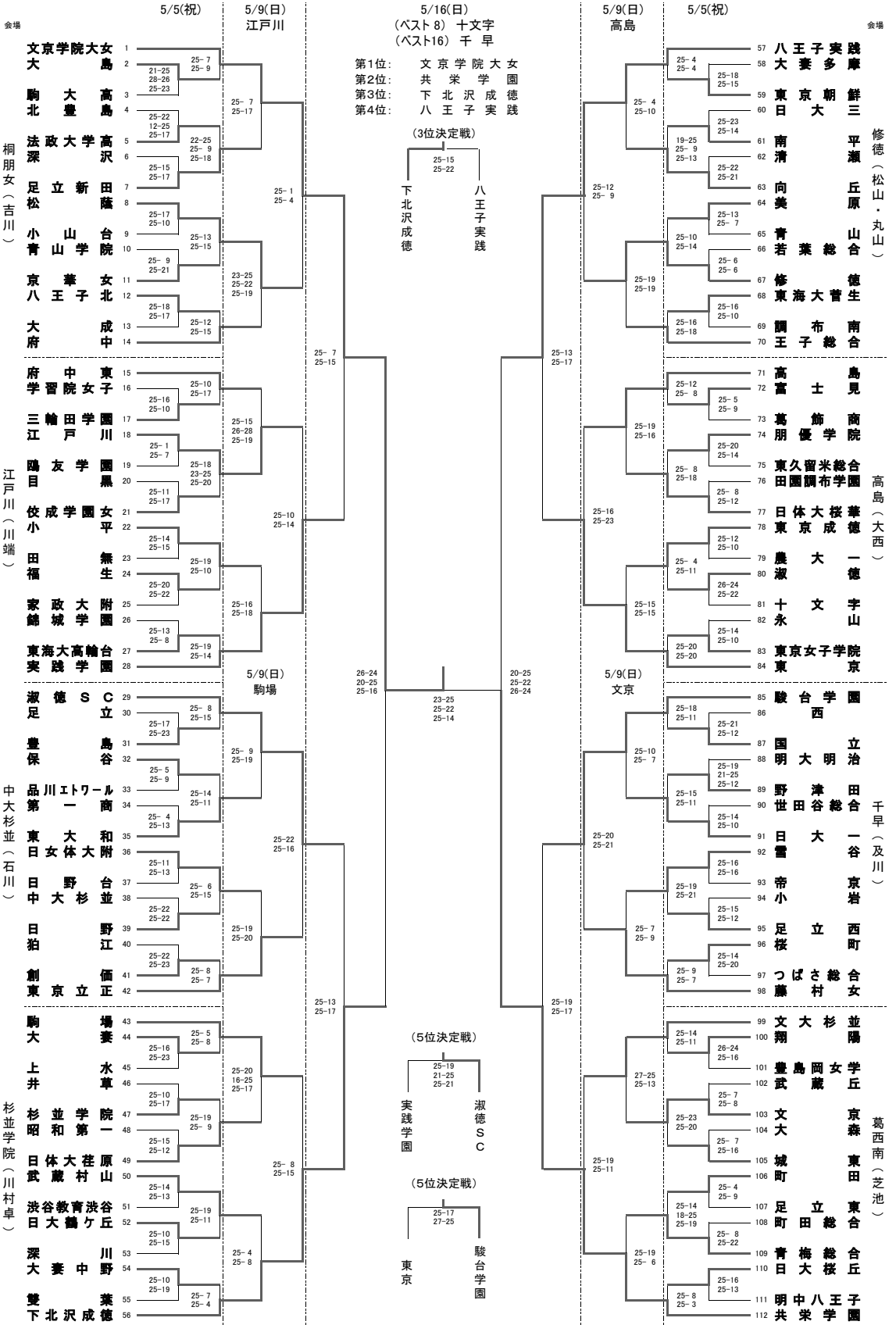
<B日程 4月29日(祝)>

会 場	会場競技主任	組	午前の部			組	午後の部		
			1位	2位	3位		1位	2位	3位
江 戸 川	川端	61	朋 優 学 院	明 法	八 潮	80	江 戸 川	日 大 豊 山	東 京 大 附
〃	〃	62	つ ば さ 総 合	江 北	安 田 学 園	81	西	お 茶 大 附	京 華 商
東 大 和	加納	63	豊 島	白 梅 学 園	墨 田 川	82	東 大 和	慶 応 女	杉 並
〃	風間	64	東 京 朝 鮮	神 代	※ 専 修 大 附	83	国 立	大 崎	早 稲 田 実 業
農 大 一	武田	65	家 政 大 附	杉 並 総 合	実 践 女	84	農 大 一	都 ・ 田 園 調 布	篠 崎
〃	曾根	66	東 久 留 米 総 合	目 黒 学 院	二 松 学 舎 大	85	明 大 明 治	板 橋	広 尾
三 輪 田 学 園	長南	67	雪 谷	明 星	麹 町 学 園 女	86	三 輪 田 学 園	東 洋	南 葛 飾
〃	芹川	68	雙 葉	三 鷹	葛 飾 野	87	大 妻	久 留 米 西	大 島 海 洋 国 際
大 森	小渡	69	日 女 体 大 附	桜 蔭	農 芸	88	大 森	青 稜	愛 国
〃	糸川	70	文 京	晃 華 学 園	岩 倉	89	渋谷 教 育 渋谷	駒 込	共 立 第 二
日 野 台	杉山	71	町 田	蒲 田 女	明 治 学 院	90	日 野 台	国 際	九 段
〃	石川	72	中 大 杉 並	成 立	東 村 山	91	田 園 調 布 学 園	松 原	文 華 女
多 摩 大 目 黒	多田	73	青 山	立 正 大 付 立 正	中 央 学 院 中 央	92	錦 城 学 園	武 蔵	多 摩 大 目 黒
桐 朋 女	吉川	74	日 大 桜 丘	国 学 院 久 我 山	昭 和 女 大 附	4位	※ 鶴 川		
〃	〃	75	深 沢	錦 城	広 尾 学 園	4位	富 士		
十 文 字	田中(正)	76	十 文 字	小 金 井 北	聖 ド ミ ニ コ	4位	※ 立 川 女		
〃	〃	77	足 立 西	工 芸	目 白 研 心	4位	※ 千 早		
中 村	中村	78	永 山	小 吉 川	武 蔵 野				
〃	〃	79	学 習 院 女 子	吉 祥 女	※ 中 野 工 業				

※は棄権

令和3(2021)年度 春季大会兼関東大会予選 <結果>

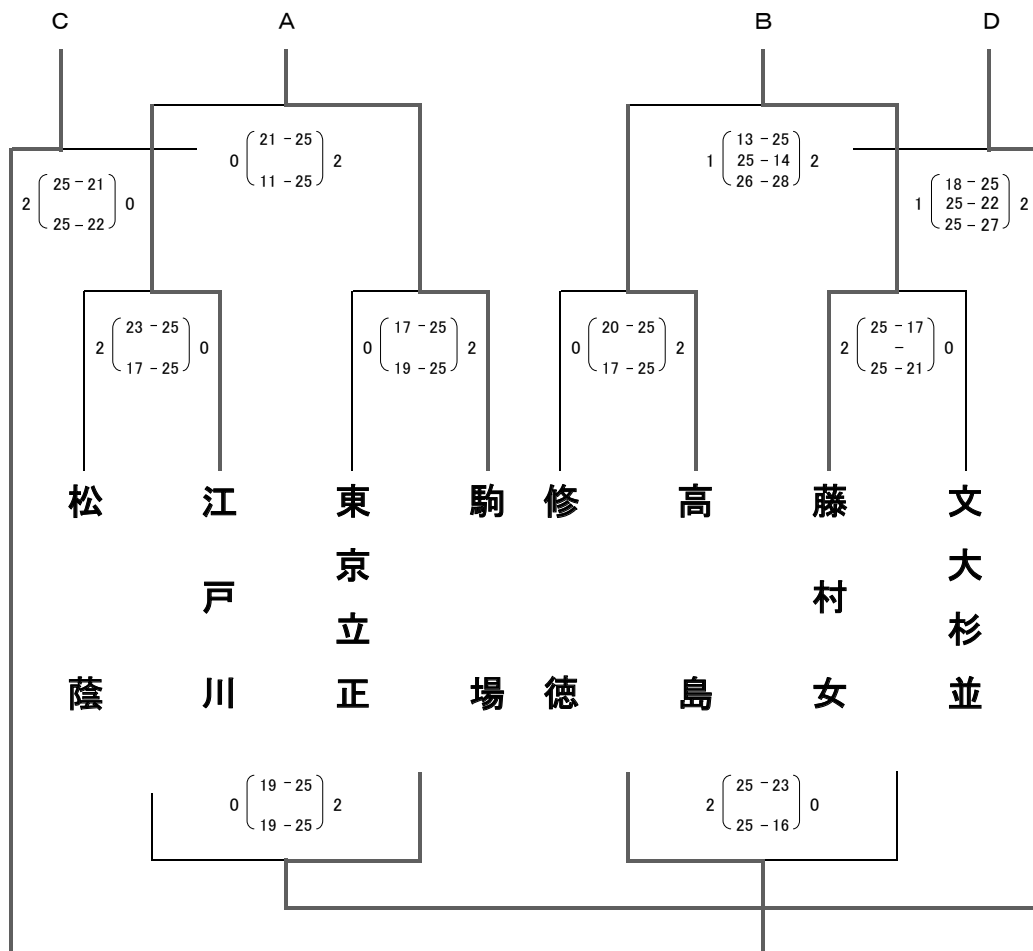
東京都高等学校体育連盟バレーボール女子部



令和3(2021)年度 春季大会兼関東大会予選(関東大会出場校決定戦)

期 日：令和3年5月16日(日)

会 場：千 早 高 校



関東大会出場校 6月5日~6日

文京学院大女

共 栄 学 園

下北沢成徳

八王子実践

淑徳S C

駿台学園

実践学園

東 京

駒 場

藤 村 女

修 徳

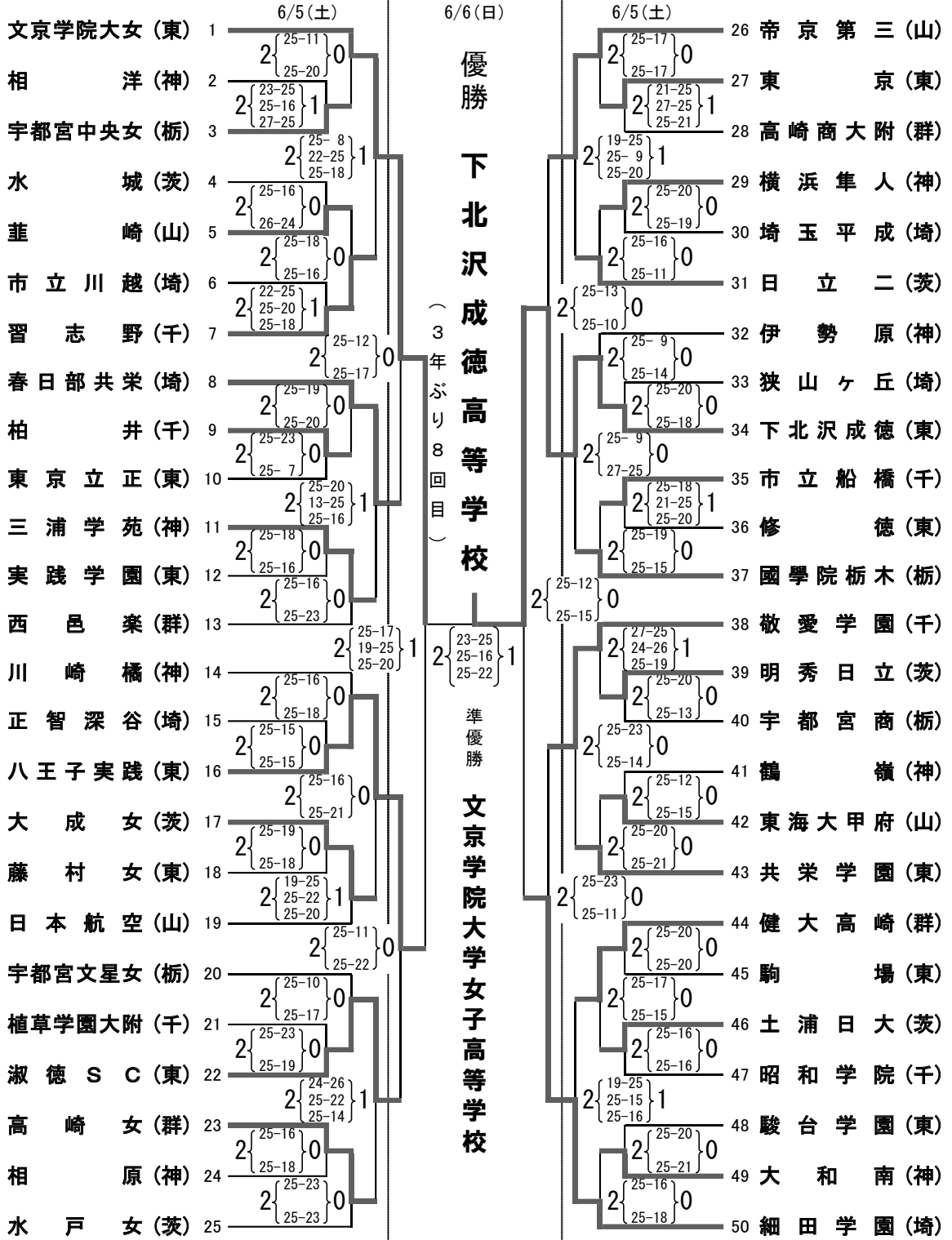
東 京 立 正

令和3年度(第75回)関東高等学校女子バレーボール大会

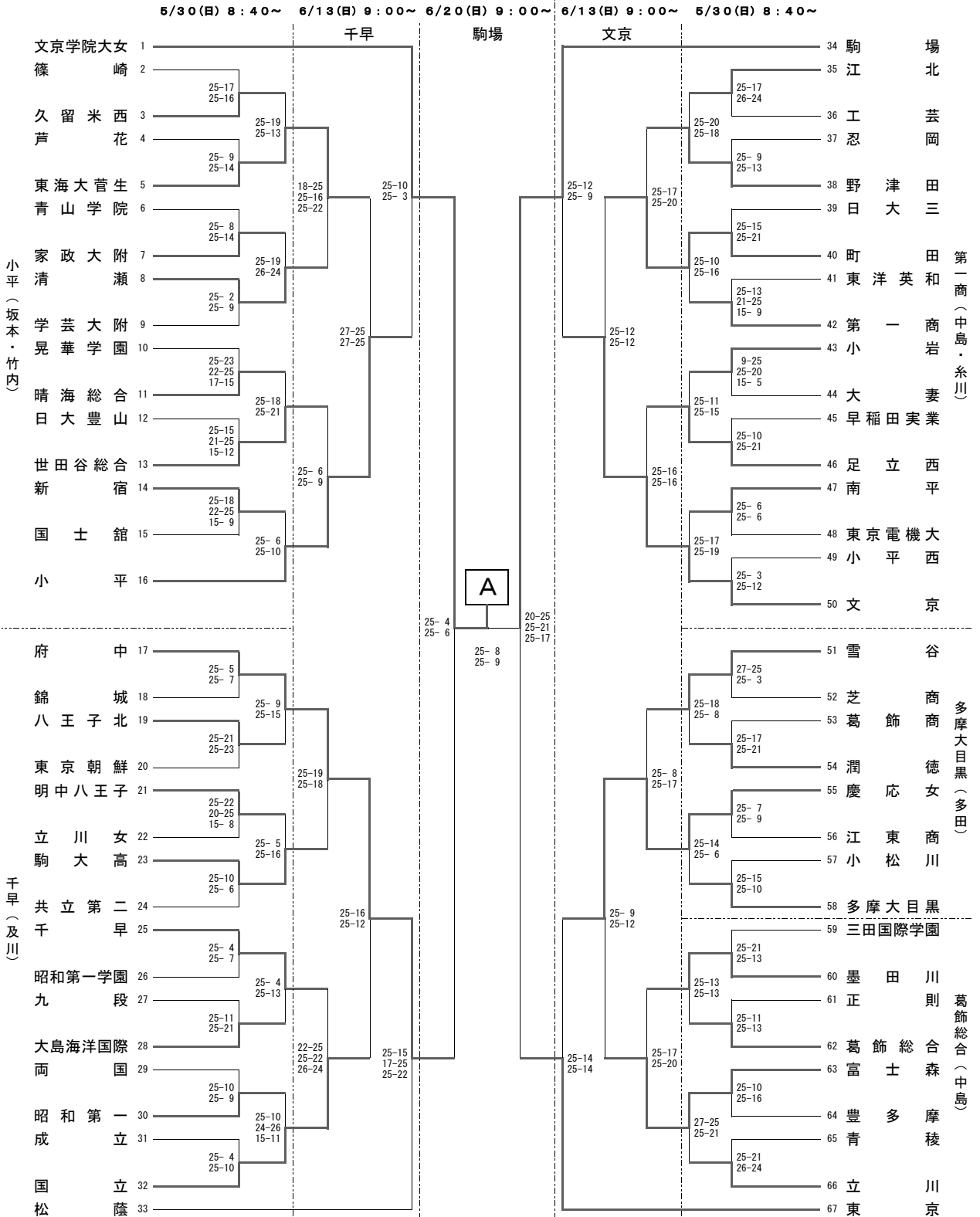
大槻哲也

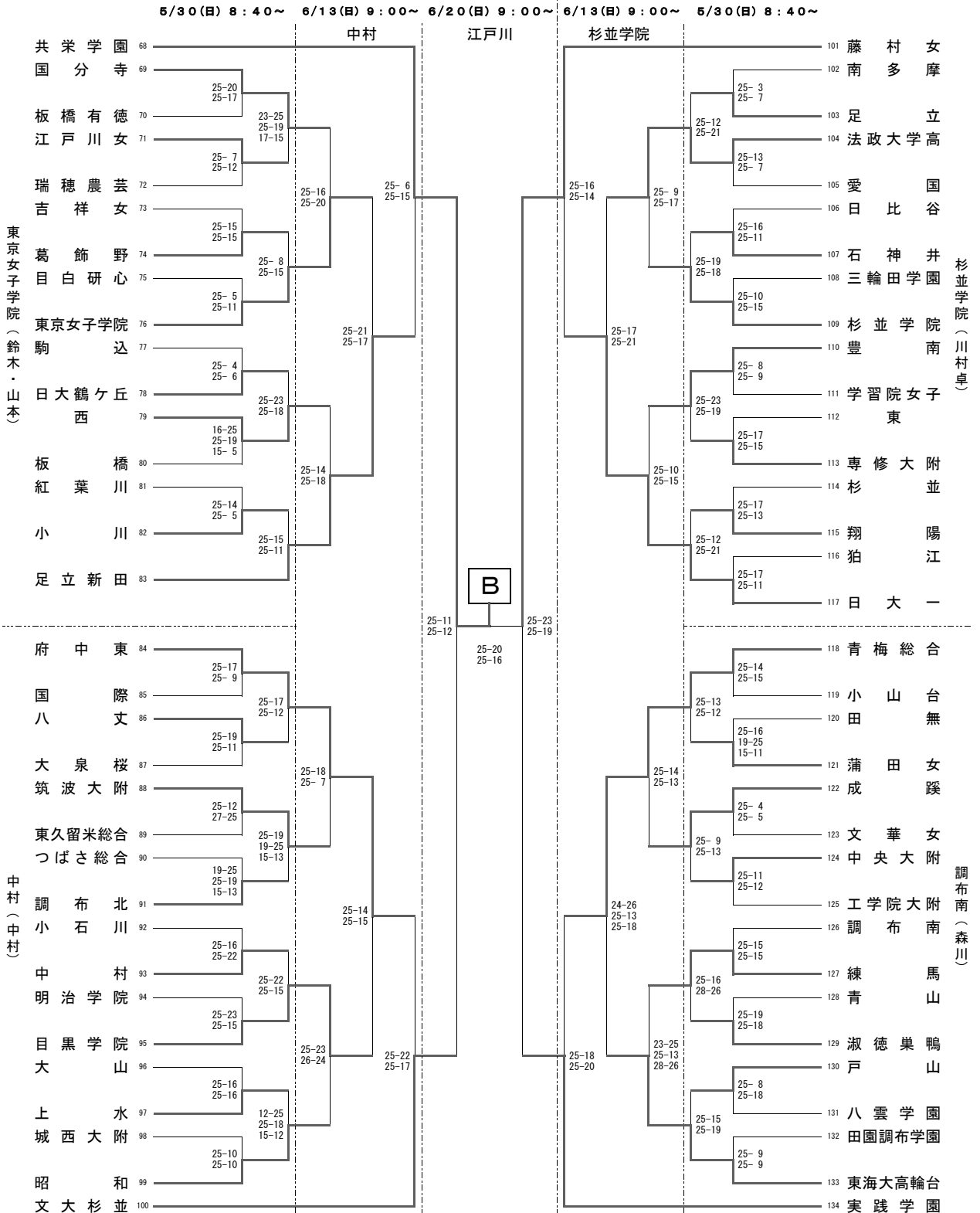
<決勝トーナメント戦結果>

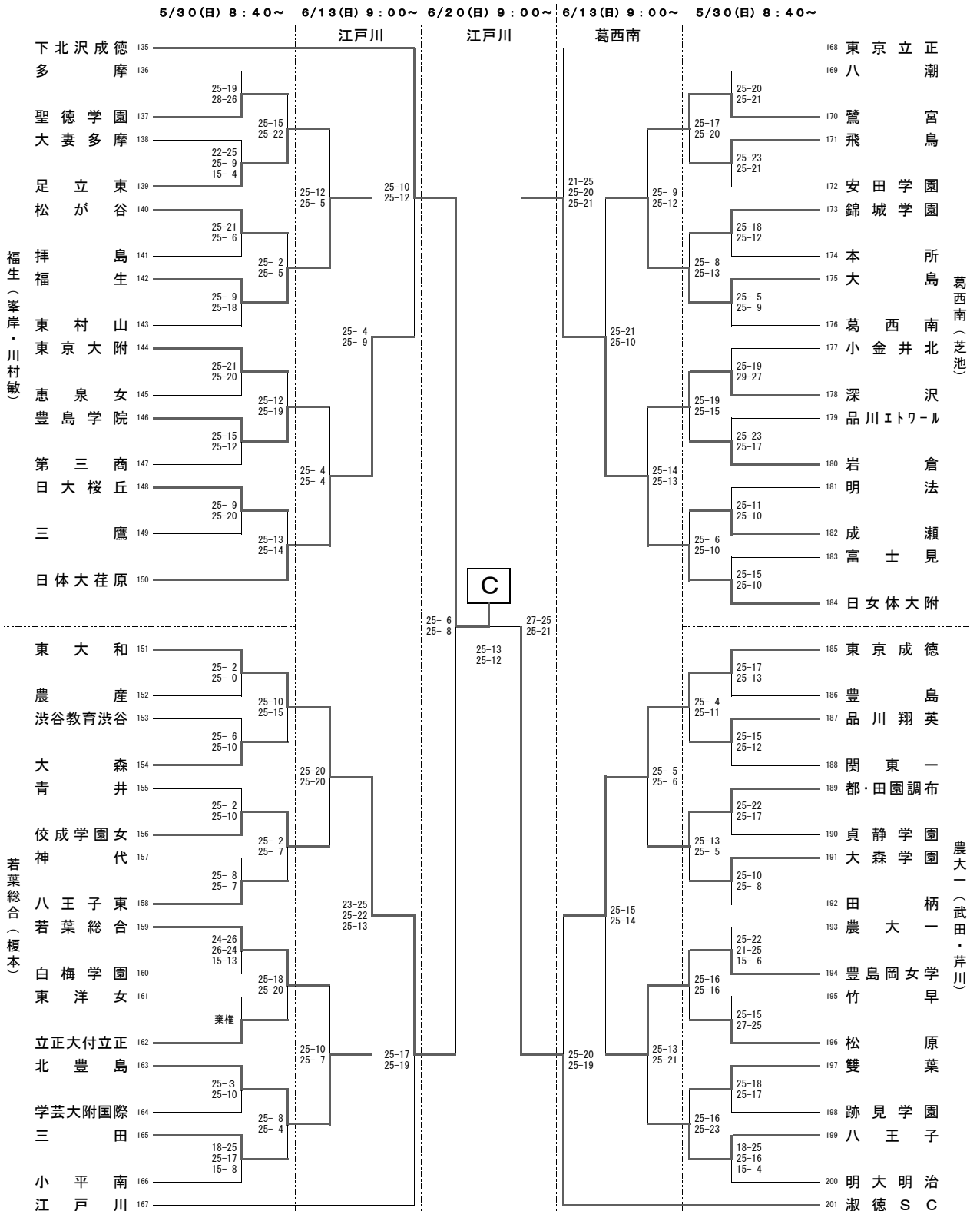
会場：ひたちなか市総合運動公園総合体育館, 茨城県武道館, 日立市池の川さくらアリーナ

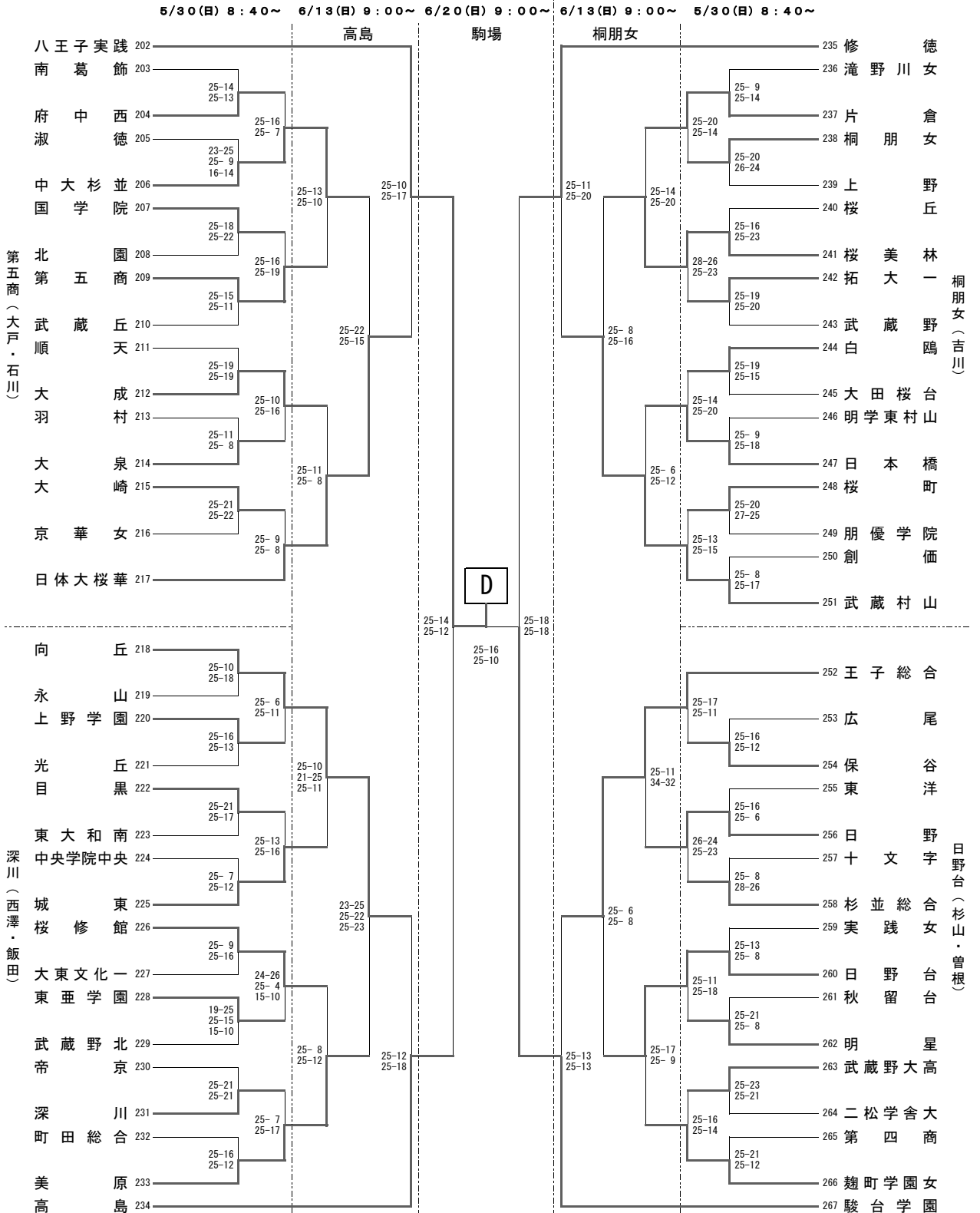


東京都高等学校体育連盟バレーボール女子部







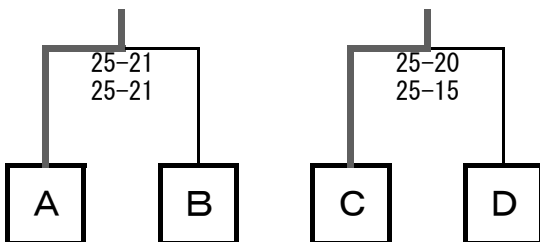
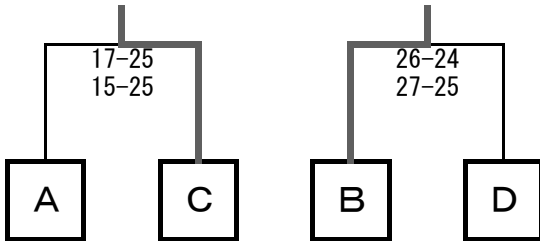
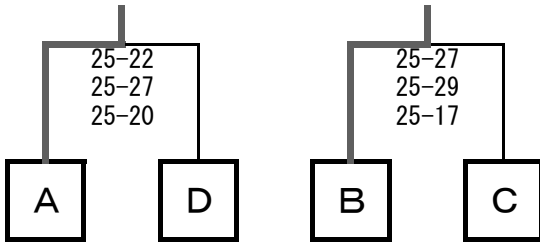


令和3（2021）年度 東京都高等学校総合体育大会

兼全国高等学校総合体育大会予選兼国民体育大会予選（第4日目）結果

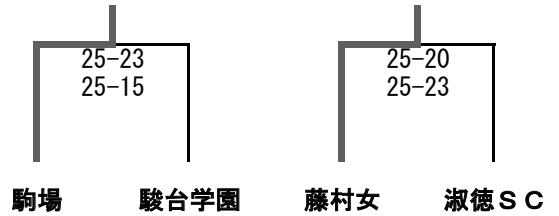
東京都高等学校体育連盟バレーボール女子部

令和3年6月27日（日）10:00～
大田区総合体育館
ベスト4チーム

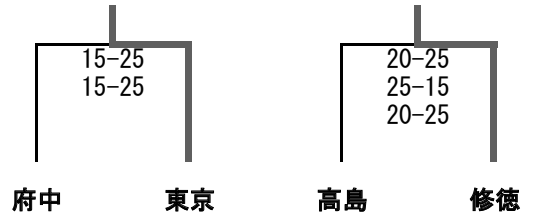


令和3年6月27日（日）10:00～
駒場高校
ベスト8・ベスト16チーム

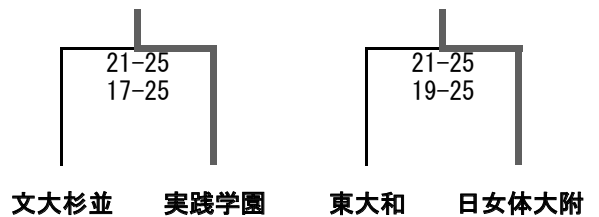
5位・7位決定戦



9位・13位決定戦



9位・13位決定戦



令和3（2021）年度 東京都高等学校総合体育大会
兼全国高等学校総合体育大会予選兼国民体育大会予選（第4日目）結果

東京都高等学校体育連盟バレーボール女子部

期 日： 令 和 3 年 6 月 2 7 日 （ 日 ）

会 場： 大 田 区 立 総 合 体 育 館

第1試合

A 文京学院大女 八王子実践 D
 $2 \left\{ \begin{array}{l} 25 - 22 \\ 25 - 27 \\ 25 - 20 \end{array} \right\} 1$

B 共栄学園 下北沢成徳 C
 $2 \left\{ \begin{array}{l} 25 - 27 \\ 25 - 19 \\ 25 - 17 \end{array} \right\} 1$

第2試合

A 文京学院大女 下北沢成徳 C
 $0 \left\{ \begin{array}{l} 17 - 25 \\ 15 - 25 \end{array} \right\} 2$

B 共栄学園 八王子実践 D
 $2 \left\{ \begin{array}{l} 26 - 24 \\ 27 - 25 \end{array} \right\} 0$

第3試合

A 文京学院大女 共栄学園 B
 $2 \left\{ \begin{array}{l} 25 - 21 \\ 25 - 21 \end{array} \right\} 0$

C 下北沢成徳 八王子実践 D
 $2 \left\{ \begin{array}{l} 25 - 20 \\ 25 - 15 \end{array} \right\} 0$

第 1 位： 下 北 沢 成 徳 （ 2 勝 1 敗 ） 東京都第1代表

第 2 位： 共 栄 学 園 （ 2 勝 1 敗 ） 東京都第2代表

第 3 位： 文 京 学 院 大 女 （ 2 勝 1 敗 ）

第 4 位： 八 王 子 実 践 （ 0 勝 3 敗 ）



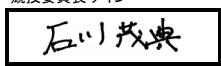
令和3年度
全国高等学校総合体育大会女子バレーボール競技大会
＜予選グループ戦 結果＞



令和3年7月28日(水)

会場：いしかわ総合スポーツセンター・金沢市総合体育館

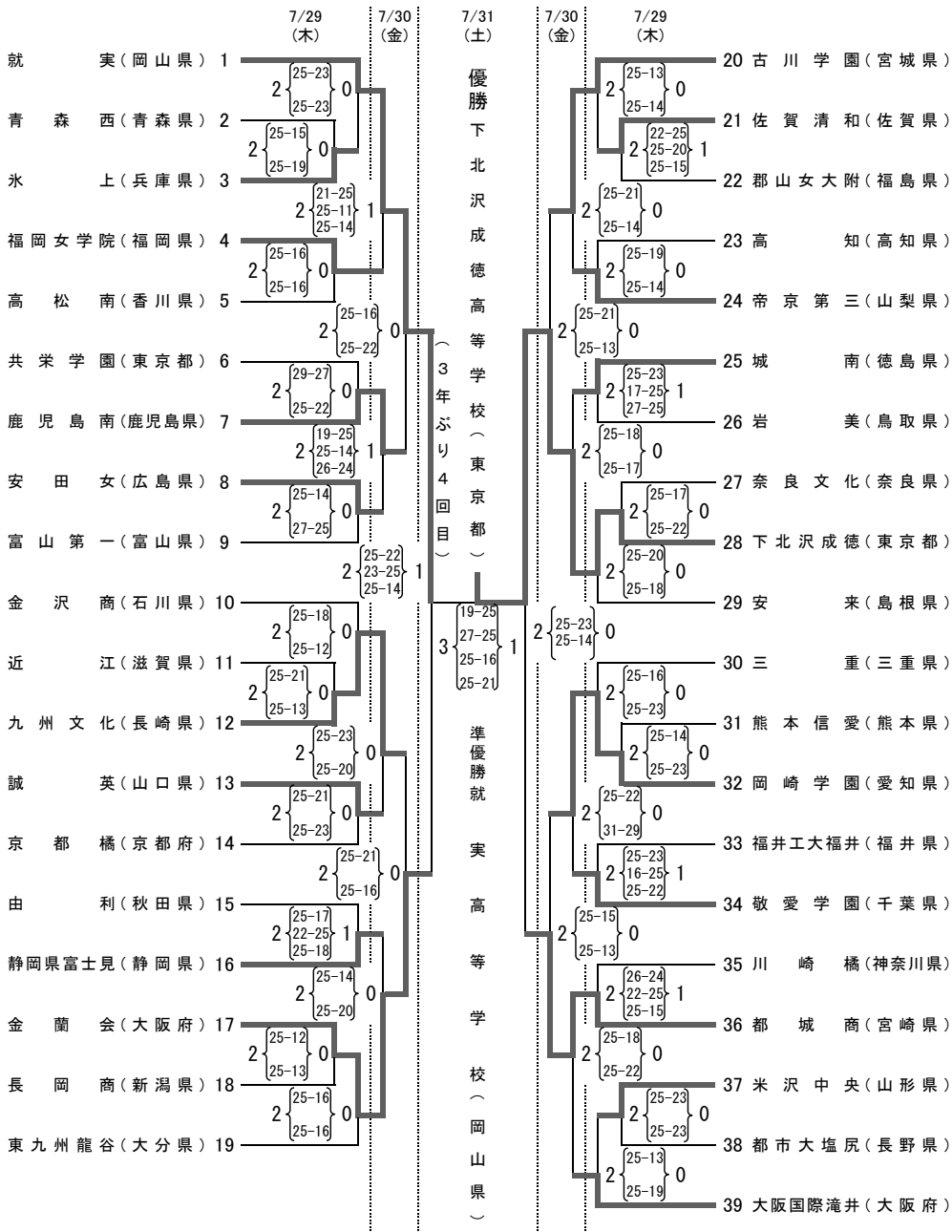
第1組	1 誠英 (山口県)	2 都城商 (宮崎県)	3 郡山女大附 (福島県)	4 松山東雲 (愛媛県)	第8組	29 旭川実 (北海道)	30 鹿児島南 (鹿児島県)	31 高松南 (香川県)	32 川崎橘 (神奈川県)	
	2 {25-23} 0	2 {25-19} 0	2 {25-18} 0	2 {25-22} 0		2 {25-16} 0	2 {25-13} 0	2 {25-19} 0	2 {25-13} 0	
	2 {25-18} 0	2 {25-18} 0	2 {25-18} 0	2 {25-22} 0		2 {25-22} 1	2 {25-22} 1	2 {25-22} 1	2 {25-22} 1	
	2 {25-19} 0	2 {25-18} 0	2 {25-18} 0	2 {25-22} 0		2 {25-22} 1	2 {25-22} 1	2 {25-22} 1	2 {25-22} 1	
第2組	5 大和南 (神奈川県)	6 米沢中央 (山形県)	7 福岡女学院 (福岡県)	8 富山第一 (富山県)	第9組	33 高知 (高知県)	34 東九州龍谷 (大分県)	35 水戸女 (茨城県)	36 由利 (秋田県)	
	2 {25-27} 1	2 {25-15} 0	2 {25-21} 0	2 {25-20} 0		2 {25-15} 0	2 {25-22} 0	2 {25-12} 0	2 {25-14} 0	
	2 {34-32} 1	2 {25-15} 0	2 {25-21} 0	2 {25-20} 0		2 {25-15} 0	2 {25-22} 0	2 {25-12} 0	2 {25-14} 0	
	2 {25-21} 0	2 {25-17} 0	2 {25-21} 0	2 {25-20} 0		2 {25-12} 0	2 {25-17} 0	2 {25-12} 0	2 {25-14} 0	
第3組	9 奈良文化 (奈良県)	10 星稜 (石川県)	11 三重 (三重県)	12 帝京第三 (山梨県)	第10組	37 首里 (沖縄県)	38 岩美 (鳥取県)	39 金沢商 (石川県)	40 静岡県富士見 (静岡県)	
	2 {22-25} 1	2 {25-18} 0	2 {25-19} 0	2 {25-22} 0		2 {25-16} 0	2 {25-17} 0	2 {25-18} 1	2 {23-25} 1	
	2 {25-20} 1	2 {25-18} 0	2 {25-19} 0	2 {25-22} 0		2 {25-16} 0	2 {25-17} 0	2 {25-18} 1	2 {23-25} 1	
	2 {25-11} 1	2 {25-12} 0	2 {25-19} 0	2 {25-22} 0		2 {25-16} 0	2 {25-17} 0	2 {25-18} 1	2 {23-25} 1	
第4組	13 細田学園 (埼玉県)	14 九州文化 (長崎県)	15 大阪国際滝井 (大阪府)	16 岡崎学園 (愛知県)	第11組	41 福井工大福井 (福井県)	42 高崎女 (群馬県)	43 青森西 (青森県)	44 金蘭会 (大阪府)	
	2 {25-13} 1	2 {25-21} 0	2 {28-26} 0	2 {25-18} 0		2 {25-20} 0	2 {25-16} 0	2 {25-12} 0	2 {25-20} 0	
	2 {23-25} 1	2 {25-21} 0	2 {28-26} 0	2 {25-18} 0		2 {25-20} 0	2 {25-16} 0	2 {25-12} 0	2 {25-20} 0	
	2 {25-22} 1	2 {25-23} 0	2 {28-26} 0	2 {25-18} 0		2 {25-20} 0	2 {25-16} 0	2 {25-12} 0	2 {25-20} 0	
第5組	17 古川学園 (宮城県)	18 長岡商 (新潟県)	19 下北沢成徳 (東京都)	20 開智 (和歌山県)	第12組	45 共栄学園 (東京都)	46 就実 (岡山県)	47 札幌山の手 (北海道)	48 熊本信愛 (熊本県)	
	2 {25-21} 0	2 {25-22} 0	2 {25-15} 0	2 {25-10} 0		2 {25-17} 0	2 {25-23} 0	2 {25-15} 0	2 {25-15} 0	
	2 {25-21} 0	2 {25-20} 0	2 {25-15} 0	2 {25-10} 0		2 {25-17} 0	2 {25-23} 0	2 {25-15} 0	2 {25-15} 0	
	2 {25-21} 0	2 {25-20} 0	2 {25-15} 0	2 {25-10} 0		2 {25-17} 0	2 {25-23} 0	2 {25-15} 0	2 {25-15} 0	
第6組	21 近江 (滋賀県)	22 敬愛学園 (千葉県)	23 花巻南 (岩手県)	24 都市大塩尻 (長野県)	第13組	49 京都橘 (京都府)	50 安来 (島根県)	51 多治見西 (岐阜県)	52 城南 (徳島県)	
	2 {25-12} 0	2 {25-21} 0	2 {25-12} 0	2 {25-21} 0		2 {25-21} 0	2 {25-18} 0	2 {25-21} 1	2 {25-21} 0	
	2 {25-17} 0	2 {25-21} 0	2 {25-12} 0	2 {25-21} 0		2 {25-21} 0	2 {25-18} 0	2 {25-21} 1	2 {25-21} 0	
	2 {25-17} 0	2 {25-21} 0	2 {25-12} 0	2 {25-21} 0		2 {25-21} 0	2 {25-18} 0	2 {25-21} 1	2 {25-21} 0	
第7組	25 佐賀清和 (佐賀県)	26 宇都宮中央女 (栃木県)	27 水上 (兵庫県)	28 安田女 (広島県)	※ 令和3年度全国高等学校体育連盟バレーボール専門部選考シードチーム順位 (開催地上位チーム)	第1シード 就実 (岡山県)	第2シード 大阪国際滝井 (大阪府)	第3シード 古川学園 (宮城県)	第4シード 東九州龍谷 (大分県)	第5シード 金沢商 (石川県)
	2 {17-25} 1	2 {25-15} 0	2 {25-18} 1	2 {25-22} 1		第1シード 就実 (岡山県)	第2シード 大阪国際滝井 (大阪府)	第3シード 古川学園 (宮城県)	第4シード 東九州龍谷 (大分県)	第5シード 金沢商 (石川県)
	2 {25-14} 1	2 {25-15} 0	2 {25-18} 1	2 {25-22} 1		第1シード 就実 (岡山県)	第2シード 大阪国際滝井 (大阪府)	第3シード 古川学園 (宮城県)	第4シード 東九州龍谷 (大分県)	第5シード 金沢商 (石川県)
	2 {25-12} 1	2 {25-17} 0	2 {25-18} 1	2 {25-22} 1		第1シード 就実 (岡山県)	第2シード 大阪国際滝井 (大阪府)	第3シード 古川学園 (宮城県)	第4シード 東九州龍谷 (大分県)	第5シード 金沢商 (石川県)



令和3年度 全国高等学校総合体育大会女子バレーボール競技大会 <決勝トーナメント戦 結果>



会場:いしかわ総合スポーツセンター・金沢市総合体育館

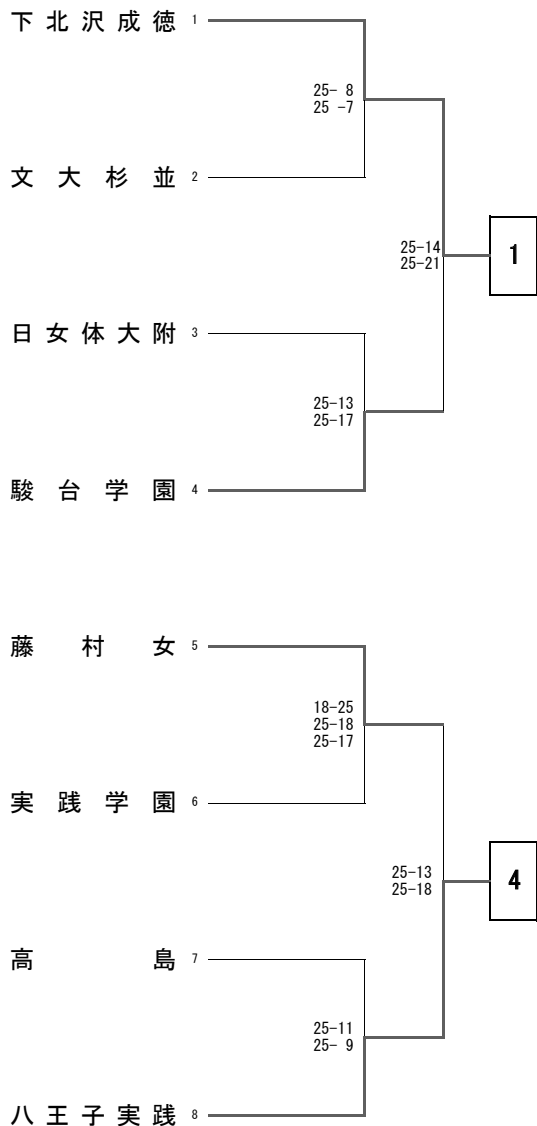


令和3（2021）年度 全日本高校選手権一次予選<結果>

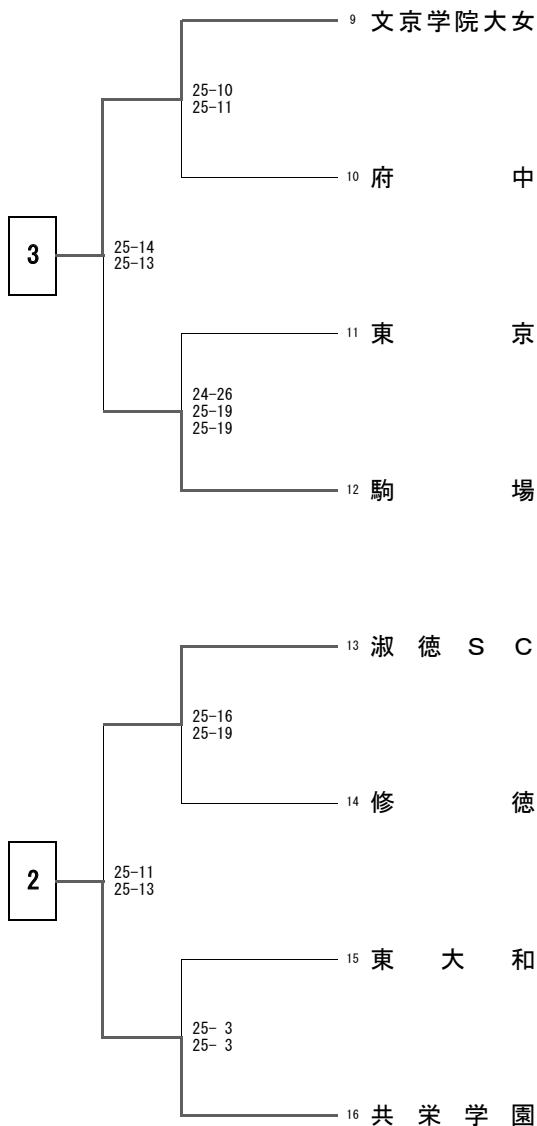
東京都高等学校体育連盟バレーボール女子部

期 日：令和3年10月24日（日）9：00～

《 高島会場 》



《 駒場会場 》



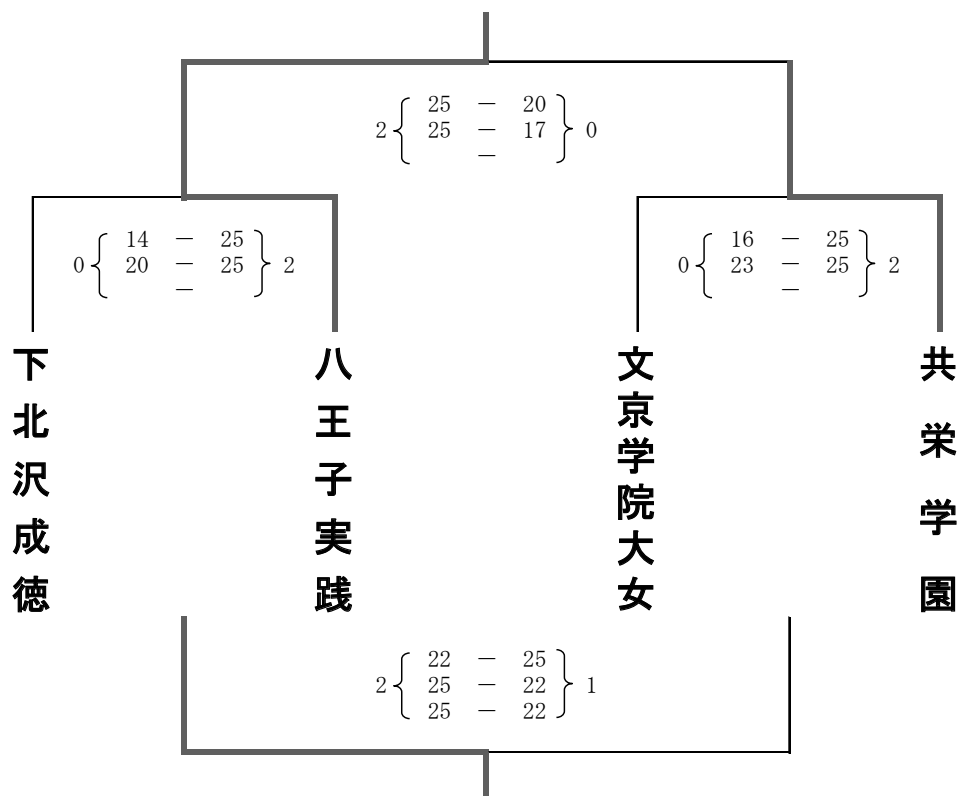
◆令和3年度 全日本高校選手権東京都代表決定戦（11月14日）組み合わせ

下北沢成徳	VS	八王子実践
共栄学園	VS	文京学院大女
決 勝	:	上記の勝ちチーム
3位決定戦	:	上記の負けチーム

女子

第74回全日本高等学校バレーボール選手権大会 東京都代表決定戦

期日：令和3年11月14日（日）
会場：駒沢オリンピック公園総合運動場屋内球技場



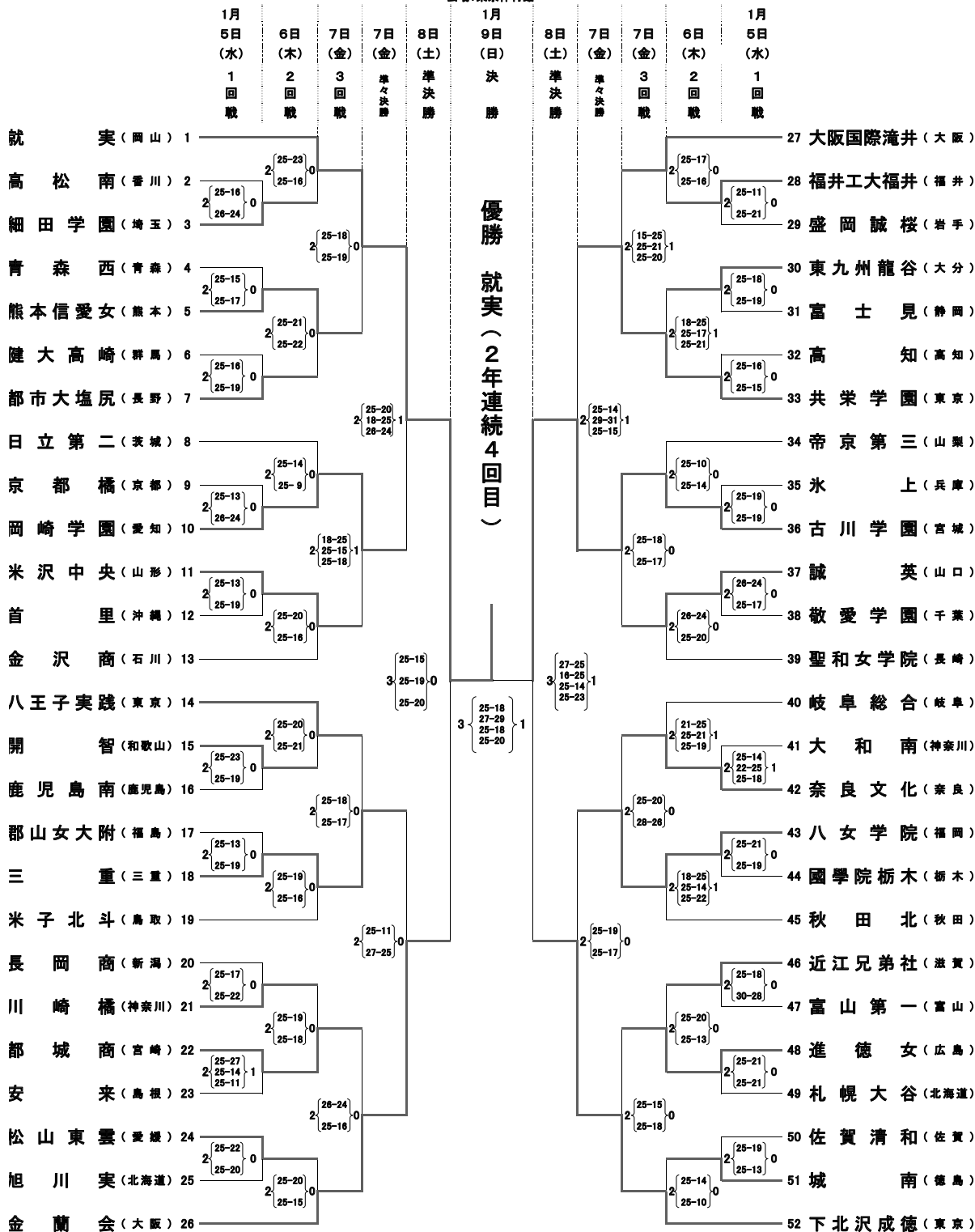
第 1 代 表 : 八 王 子 実 践
第 2 代 表 : 共 栄 学 園
開 催 地 代 表 : 下 北 沢 成 徳



第74回 全日本バレーボール高等学校選手権大会

< 女子・組合せ表 >

会場: 東京体育館



令和3(2021)年度 新人選手権予選
令和3年11月3日(祝)・7日(日)

<結果>

東京都高体連バレーボール女子部

<A日程 11月3日(祝)>

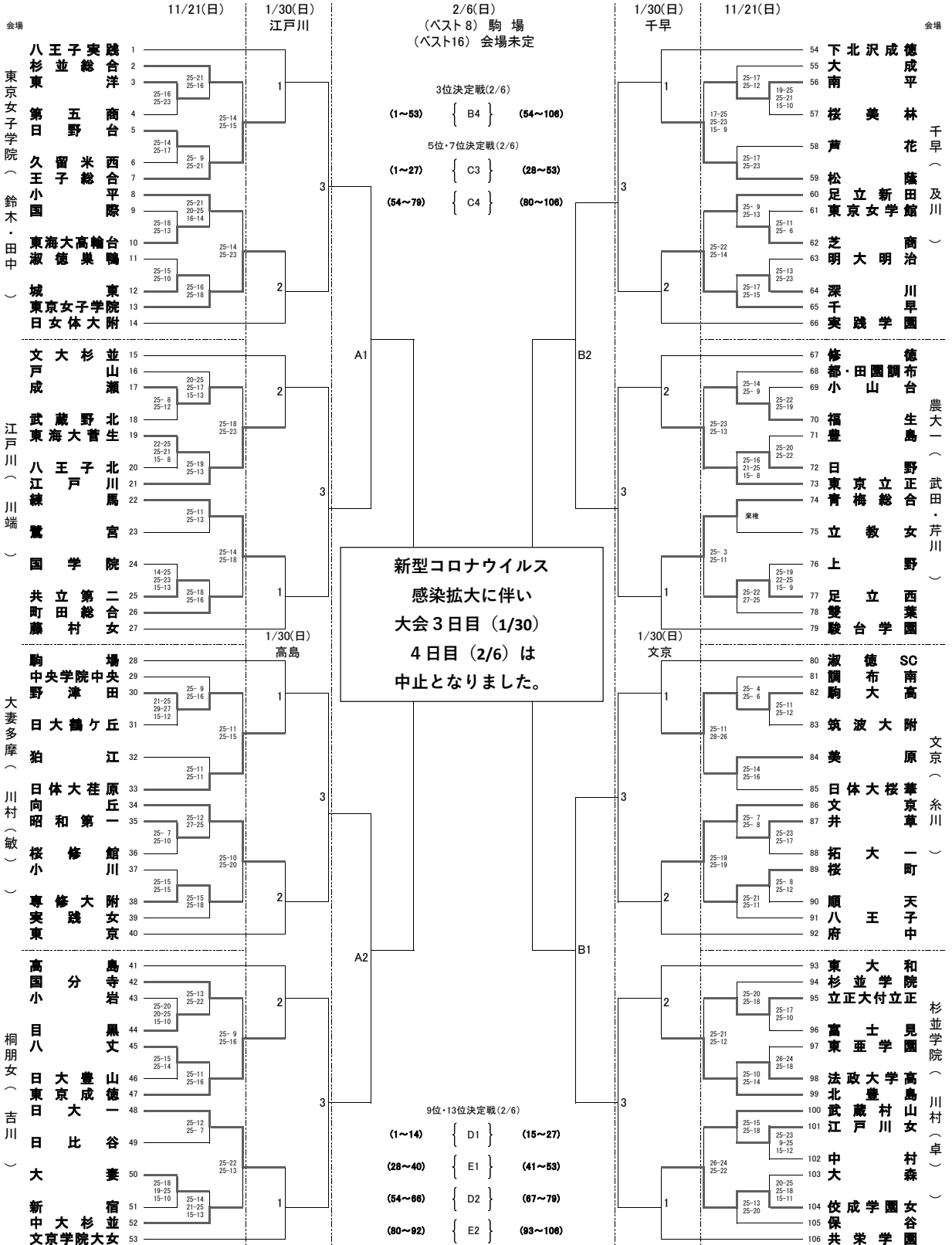
会場	会場競技主任	午前の部			午後の部				
		組	1位	2位	3位	組	1位	2位	3位
江戸川	川端	1	昭和第一	雪谷	安田学園	18	江戸川	杉並	目白研心
〃	〃	2	駒大高	成立	文華女	19	井草	聖心女	昭和女大附
深川	西澤	3	王子総合	橘	第四商	20	深川	八王子東	関東第一
〃	芹川	4	雙葉	三田国際学園	工学院大附	21	目黒	葛飾野	京華女
大森	小渡	5	東亜学園	明治学院	文教大付	22	大森	都市大等々力	目黒日大
〃	山本	6	江戸川女	豊島学院	篠崎	23	国際	葛飾商	淑徳
桐朋女	吉川	7	鷲宮	立川	国際基督教	24	国分寺	家政大附	桐朋女
〃	〃	8	足立西	東洋大京北	正則	25	八王子北	お茶大附	学芸大附
狛江	佐藤	9	福生	貞静学園	明中八王子	26	狛江	白梅学園	東京家政
〃	松田	10	保谷	深沢	沢田	27	野津田	渋谷教育渋谷	※松原
杉並学院	川村(卓)	11	向丘	東京朝鮮	香蘭女	28	杉並学院	小金井北	紅葉川
〃	〃	12	第五商	三輪学園	桜蔭	29	国学院	品川エトワール	八潮
東京女子学院	鈴木	13	立正大付立正	国士館	昭和	30	東京女子学院	潤徳	※明法
〃	曾根	14	富士見	江北	二松学舎大	31	小山台	両国	白鷗
中村	中村	15	東京立正	農業	普連土	32	中村	西	九段
〃	〃	16	東洋	つばさ総合	田園調布学園	33	日比谷	光丘	頌栄女
佼成学園女	楓	17	立教女	学習院女子	板橋有徳	34	佼成学園女	三田	東洋英和

<B日程 11月7日(日)>

会場	会場競技主任	午前の部			午後の部				
		組	1位	2位	3位	組	1位	2位	3位
墨田川	野崎	35	小岩	大東文化一	第一商	64	芝商	石神井	墨田川
〃	飯田	36	桜修館	明学東村山	八雲学園	65	東京女学館	朋優学院	足立東
日大一	菊地	37	豊島	昭和第一学園	白百合	66	日大一	調布北	中央ろう
〃	〃	38	中央学院中央	鶴川	竹早	67	芦花	豊島岡女学	早稲田実業
葛飾総合	中島	39	足立新田	小松川	北園	68	専修大附	府中西	葛飾総合
〃	〃	40	日大豊山	世田谷総合	忍岡	69	大妻	大泉	飛鳥
美原	橋本	41	成瀬	東村山西	国学院久我山	70	美原	日大桜丘	豊多摩
〃	糸川	42	文京	国立立	愛国	71	順天	錦城	大崎
農大一	武田	43	法政大学高	本所	東大和南	72	都・田園調布	上野学園	農大一
〃	石川(茂)	44	中大杉並	桜丘	※晴海総合	73	町田総合	晃華学園	蒲田女・大森学園
調布南	森川	45	北豊島	府中東	日大三	74	調布南	富士森	錦城学園
〃	〃	46	武蔵野北	江東商	岩倉	75	日野	小石川	東京電機大
若葉総合	榎本	47	武蔵村山	上水	小平西	76	桜町	若葉総合	大泉桜
〃	〃	48	南平	東久留米総合	国立音大附	77	東海大菅生	麴町学園女	品川翔英
大妻多摩	川村(敏)	49	城東	駒込	日大二	78	実践女	大妻多摩	多摩
〃	〃	50	東海大高輪台	拝島・立川ろう	羽村	79	上野	広尾	南葛飾
十文字	田中(正)	51	練馬	慶応女	創価	80	久留米西	十文字	目黒学院
〃	〃	52	小川	片倉	恵泉女	81	八丈	東村山	立川女
千早	及川	53	松蔭	吉祥女	武蔵野	82	千早	南多摩	東京大附
〃	〃	54	杉並総合	永山	武蔵野大高	83	拓大一	駒場学園	※大東学園
小平	坂本	55	戸山	青稜	瑞穂農芸	84	小平	翔陽	京華商
〃	三品	56	八王子	成蹊	神代	85	日大鶴ヶ丘	小平南	東洋女
清瀬	竹内	57	東京成徳	東	※田柄	86	淑徳巣鴨	清瀬	青山
〃	〃	58	明大明治	豊南	山脇学園	87	大成	帝京	※鷗友学園
日野台	杉山	59	青梅総合	足立	※秋留台	88	日野台	共立女	玉川聖
〃	高橋(真)	60	桜美林	板橋	中央大附	89	共立第二	松が谷	大田桜台
多摩大目黒	多田	61	日体大荏原	明星	三鷹	90	筑波大附	大山	多摩大目黒
日体大桜華	星	62	日体大桜華	女子学院	関東国際				※は棄権
〃	〃	63	新宿	武蔵丘	富士	4位	和光		

令和3(2021)年度 新人選手権大会 <結果>

東京都高等学校体育連盟バレーボール女子部



第3回東京都ジュニアビーチバレーボール大会

■女子結果

